

# **ТЕХНИЧЕСКОЕ ОПИСАНИЕ**

## **ДАТЧИК ОТКРЫТИЯ ЛЮКОВ ТЕРМИНАЛ-M-LRW**

## Содержание

1 Описание .....	3
2 Технические характеристики .....	6
3 Подключение и монтаж модуля.....	8
4 Настройка и активация модуля.....	11
5 Протоколы обмена.....	13
6 АТ-команды .....	15
7 Изготовитель.....	17
8 Лист регистрации изменений .....	18

## 1 Описание

Датчик открытия люков ТЕРМИНАЛ-М-LRW является окончательным устройством беспроводной сети LoRaWAN диапазона 868 МГц (далее - Модуль) и предназначен для дистанционного контроля несанкционированного доступа в колодцы с возможностью подключения дополнительного устройства, с целью передачи получаемой информации в сеть LoRaWAN.

Питание Модуля осуществляется от установленных заменяемых литий тионил-хлоридных (Li-SOCl<sub>2</sub>) батарей напряжением 3.6 В.

Структура обозначения артикула Модуля серии ТЕРМИНАЛ-М-LRW:

**T2-IMP2-F.1WLS.1LD.RU**

|        |        |        |        |        |  
 1        2        3        4        4        5

1 – вариант исполнения корпуса;

2 – тип устройства;

3 – вариант исполнения питания согласно таблице 1.1;

4 – дополнительная комплектация согласно таблице 1.2. После точки цифрами обозначается количество установленного типа комплекта, латинскими буквами - тип комплекта. При комплектации несколькими типами комплектов, каждый тип обозначается отдельно по порядку;

5 – предустановленный частотный диапазон.

Таблица 1.1 - Варианты комплектов элементов питания

Обозначение комплекта (X)	Емкость, мАч, не менее	Типоразмер и кол-во элементов питания	Маркировка элементов питания
A	1000	1/2AA	ER14250
B	1500	2/3AA	ER14335
C	2400	AA	ER14505
D	1700	2/3A	ER17335
E	2800	A	ER17505
F	3200	FAT A	ER18505
G	3600	B	ER20505
H	9000	C	ER26500
I	18000	D	ER34615

Второй вход Модуля настраивается отдельно и работает как:

- счетчик импульсов с нарастающим итогом (имеется защита от дребезга);
- датчик температуры (при подключении внешних сенсоров);
- сигнализации (при подключении внешних сенсоров);
- контроль состояния каналов (при подключении внешних сенсоров).

Таблица 1.2 - Варианты исполнения и комплектации

<b>Артикул</b>	<b>Особенности</b>
IMP2	Счетчик импульсов 2-х канальный
WLS	Датчик открытия люков
MD	Датчик магнитного поля
LD	Датчик протечек
FD	Датчик подтопления
TS	Датчик температуры
SD	Извещатель охранной магнитоконтактный

С паспортом Модуля поставляется индивидуальная информация, необходимая для регистрации модулей в сети LoRaWAN:

- DevEUI;
- DevAddr;
- NwkSKey;
- AppSKey;
- AppEUI;
- AppKey.
- 

Модуль поддерживает частотные диапазоны, указанные в таблице 1.3.

Таблица 1.3 – Частотные диапазоны

<b>Диапазон</b>	<b>Канал</b>	<b>Частота, МГц</b>	<b>Модуляция сигнала</b>	<b>Полоса сигнала, кГц</b>
<b>EU863-870</b>	1	868.1	LoRa, MultiSF	125
	2	868.3	LoRa, MultiSF	125
	3	868.5	LoRa, MultiSF	125
	RX2	869.525	LoRa, SF12	125
<b>RU864-868</b>	1	868.9	LoRa, MultiSF	125
	2	869.1	LoRa, MultiSF	125
	RX2	869.1	LoRa, SF12	125
<b>KZ865-868</b>	1	865.1	LoRa, MultiSF	125
	2	865.3	LoRa, MultiSF	125
	3	865.5	LoRa, MultiSF	125
	RX2	866.7	LoRa, SF12	125

Установка частотного диапазона осуществляется при настройке Модуля при заказе на заводе-изготовителе и не может быть изменена в дальнейшем.

Модуль поддерживает присвоение MAC-командами дополнительных частот, в рамках своего частотного диапазона.

## 2 Технические характеристики

Таблица 2.1 – Основные технические характеристики

Наименование параметра	Значение
Количество дополнительных входов	1
Энергопотребление: - в режиме сна, не более, мкА - в режиме опроса и передачи, не более, мА	10 150
Класс радиоустройства (по классификации LoRaWAN)	A
Период выхода в радиозэфир	от 10 сек до 1000 часов
Выходная мощность радиосигнала, мВт, не более	25 100 (по запросу)
Диапазон частот	RU864-868 EU863-870 KZ865-868
Дальность радиосвязи: - прямая видимость, км - городская застройка, км	до 15 до 5
Диапазон рабочих температур, °С	- 40...+85
Габаритные размеры (без пластины), мм, не более	370x45x45
Масса, кг, не более	0,8
Крепление	к поверхности винтами
Средний срок службы, лет, не менее	10

Модуль обеспечивает контроль состояния канала в режиме сигнализации, а также по 2-му каналу:

- подсчет импульсов нарастающим итогом в двух режимах: передачей текущих значений на момент отправки, либо значения на начало суток;
- контроль состояния канала (при работе в режиме сигнализации и контроле состояния каналов);
- контроль температуры с использованием выносного сенсора (при работе в режиме температурного сенсора).

Оборудование с импульсным выходом типа NAMUR не поддерживается.

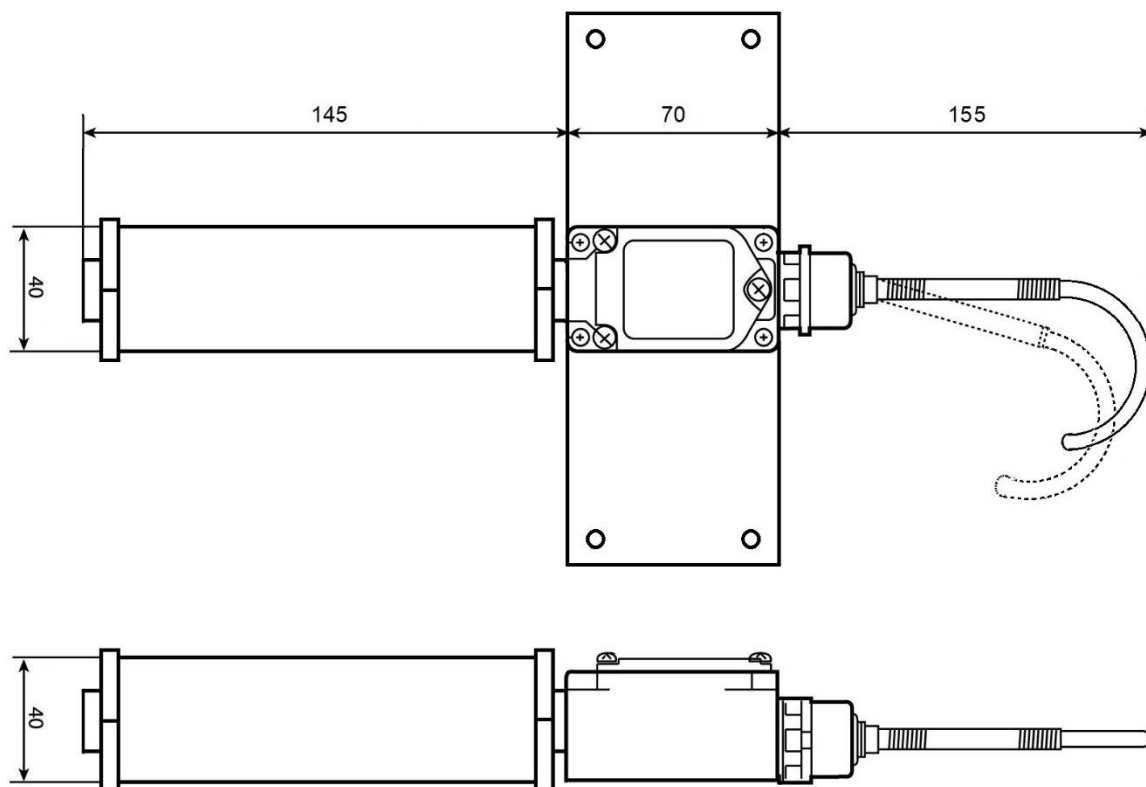


Рисунок 3.1 – Габаритные размеры Модуля

Модуль обеспечивает установку параметров с использованием АТ-команд по интерфейсу UART в режиме настройки, а также MAC-команд и АТ-команд в режиме работы при подаче команд от базовой станции.

## 3 Подключение и монтаж Модуля

Модуль предназначен для его монтажа к поверхности винтами.

Максимальное рекомендованное расстояние до подключаемого устройства:

- для температурного сенсора: 2 метра;
- для счетчика с импульсным выходом: 50 метров;
- для герконового датчика: 50 метров;
- для выносного сенсора: 5 метров.

Сечение подключаемого к разъему Модуля провода: 0,1...0,5 кв. мм.

Описание контактов модуля приведены на рисунке 3.1 и в таблице 3.1.

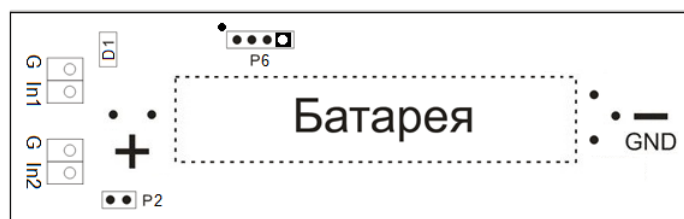


Рисунок 3.1 – Расположение контактов Модуля

Таблица 3.1 – Описание контактов Модуля

Разъем	Назначение	Описание
+	Питание «+» батареи	Подключение одной или двух литий тионил-хлоридных батарей с аксиальными проволочными, либо проводными выводами.
-	Питание «-» батареи	
In1/G	Информационный вход 1	In1 – подключение концевого переключателя к 1-му каналу
In2/G	Информационный вход 2	In2 – подключение импульсного прибора учета, дискретного сигнала, сенсора температуры, сенсора подтопления или датчика сигнализации к 2-му каналу
P6	UART	1 – +3.3 В 2 – TX (Модуля) 3 – RX (Модуля) 4 – GND
P2	Джампер	При поставке разъем P2 Модуля находится в разомкнутом состоянии. При замыкании разъема джампером, Модуль активируется и начинает отправку пакетов в соответствии с заданными режимом активации и периодом передачи.
D1	Светодиод	Световая индикация рабочих процессов Модуля



Контроль состояния концевого переключателя работает в режиме контроля изменения полярности на входе (состояния входа). В случае изменения состояния входа, Модуль незамедлительно отправляет до 5 внеплановых сообщений со статусом входа. По завершении отправки внеплановых сообщений, статус входа фиксируется и передается в качестве «флага» сигнализации при плановой отправки сообщений Модулем до следующего изменения статуса по 1-му входу.

Модуль имеет возможность настройки количества отправляемых внеплановых сообщений от 1 до 5. Интервал между сообщениями 10 секунд. Данная функция настраивается только при режиме работы Модуля «без подтверждения».

В режиме подсчета импульсов счет ведется нарастающим итогом и может быть использован на приборах учета энергоресурсов, а также других приборах, имеющих импульсный выход типа геркон (сухой контакт) или открытый коллектор.

Импульсный вход имеет возможность настройки времени фильтра антидребезга от 3 до 500 мс. Значение фильтра антидребезга не должно быть больше длительности импульса считываемого прибора учета.

При подключении приборов учета с импульсным выходом «геркон» (сухой контакт) достаточно использовать значение фильтра антидребезга «по умолчанию» (default, либо 3). При подключении приборов учета, имеющих импульсный выход «открытый коллектор» необходимо настроить фильтр антидребезга в соответствии с длительностью импульса, указанной в паспорте прибора учета.

Подключение к импульсным выходам необходимо производить в соответствии с технической документацией подключаемых устройств.

В режиме сигнализации заданный вход Модуля не осуществляет подсчет импульсов, а работает в режиме контроля изменения полярности на входе (состояния входа). В случае изменения состояния входа, Модуль незамедлительно отправляет до 5 внеплановых пакетов со статусом входа. По завершении отправки внеплановых пакетов, статус входа фиксируется и передается в качестве «флага» сигнализации при плановой отправки пакета Модулем до следующего изменения статуса по входу.

Модуль имеет возможность настройки количества отправляемых внеплановых сообщений от 1 до 5. Данная функция настраивается только для режимов сигнализации при режиме активации в сети АВР.

Для контроля показаний температуры реализована возможность подключения внешнего цифрового термометра DALLAS DS18B20. Описание подключения контактов датчика к Модулю приведено в таблице 3.2.

При неправильном подключении, неисправном датчике температуры, либо отсутствии подключенного датчика, Модуль передает значение 0x55 0x55(HEX).

Таблица 3.2 – Описание подключения датчика температуры

Символ	Описание	Подключение
GND	Общий	К разъему G информационного входа 1/2
DQ	Вывод данных ввода/вывода (Input/Output pin).	К разъему In информационного входа 1/2
VDD	VDD ножка питания. Необходимо соединить с общим проводом	К разъему G информационного входа 1/2

## 4 Настройка и активация модуля

Настройка Модуля осуществляется на компьютере или смартфоне по интерфейсу UART с использованием AT-команд с помощью программы-терминала, либо специального ПО «Конфигуратор устройств ТЕРМИНАЛ-М-LRW». Перечень AT-команд приведен в главе 6.

Параметры интерфейса UART для конфигурационного режима приведены в таблице 4.1.

Для включения режима настройки Модуля, необходимо подключить разъем UART и подать питание 3.3 В. Признаком входа в режим «Конфигурация» является световая индикация светодиода D1.

Выход из режима «Конфигурация» осуществляется перезагрузкой Модуля, либо отсутствием обмена данными по интерфейсу связи в течение 60 секунд.

Таблица 4.1 – Параметры интерфейса UART в режиме конфигурирования

<b>Параметр</b>	<b>Установленные</b>
Скорость	9600
Количество бит данных	8
Четность	нет
Количество стоповых битов	1

Модуль поддерживает два варианта процедуры активации в сети LoRaWAN:

- АВР (Activation By Personalization) – вариант, не требующий прохождения процедуры присоединения, ключи шифрования и адрес DevAddr устанавливаются в Модуль с помощью AT-команд.  
В данном режиме при подаче питания Модуль сразу начинает работать в соответствии с заранее заданными данными, необходимыми для работы в сети.
- ОТАА (Over-The-Air Activation) – вариант, при котором требуется пройти процедуру присоединения (join procedure), во время которой вырабатываются сессионные ключи шифрования и адрес DevAddr.  
В данном режиме при подаче питания на Модуль осуществляет попытки регистрации в сети в заранее заданном частотном диапазоне с получением от базовой станции требуемой для работы информации.

Модуль поддерживает управление скоростью передачи данных и выходной мощностью радиопередатчика, т.е. реализуется адаптивная скорость передачи данных (adaptive data rate, ADR).

Модуль поддерживает два типа передачи пакетов:

- «С подтверждением» – модуль будет дублировать отправку пакета до тех пор, пока не получит подтверждение от сервера, либо пока не закончится «Количество переповторов пакета» (по умолчанию - 8).
- «Без подтверждения» – модуль отправляет пакет согласно заданного периода без дублирования пакета и не ждет подтверждения доставки от сервера.

Модуль выходит в радиоэфир в 2-х случаях:

- планово, с заданным периодом;
- внепланово, при изменении статуса канала в режиме сигнализации.

## 5 Протоколы обмена

### 1. Информационный пакет Модуля.

Таблица 5.1 – 1. Информационный пакет Модуля

Размер	Описание	Примечание
4 байта	Время формирования сообщения UNIX timestamp	UNIX time - времена в UNIX формате Моментом начала отсчёта считается полночь (по UTC) с 31 декабря 1969 года на 1 января 1970 года. UNIX time 25/11/2019 15:30:15 = 5DDBF387 (Hex)
2 байта	Тип 1-го входа	Старший байт – 0x00, младший байт – 0x02- сигнализация
4 байта	Информация по 1-му входу:	3 старших байта – 0x00 0x00 0x00, младший байт – 0x00, в случае наступления события – 0x01
2 байта	Тип 2-го входа	Старший байт - время фильтра андребезга: 00- Default (500 мс) 01- 5 мс 02- 100 мс 03- 500 мс младший байт: 00- импульсный вход, режим 1 01- датчик температуры, 02- сигнализация, 04- состояние входа 05- импульсный вход, режим 2
4 байта	Информация по 2-му входу: - Тип 0 - Тип 1  - Тип 2  - Тип 4	- Количество импульсов (Hex); - 2 старших байта – 0x00 0x00, 2 младших байта – 16-ти разрядное число со знаком*100 (Hex), - 3 старших байта – нули, младший байт – 0x01 в случае наступления события; - 3 старших байта – нули, младший байт – состояние входа:

	- Тип 5	0x01 – замкнуто 0x00 - разомкнуто; - Количество импульсов на предыдущие 0:00:00 внутреннего таймера (Hex)
12 байт	–	Не используется
1 байт	Температура	Данные (Hex)

2. Пакет для удалённой перезагрузки Модуля.

Таблица 5.3 – Пакет для удалённой перезагрузки Модуля

Размер	Описание	Примечание
2 байта	Тип пакета	0xFFFF

Сообщения отправляются на FPort=2. После получения команды по радиоканалу Модуль выполнит программную перезагрузку.

## 6 AT-команды

Модуль поддерживает набор команд для настройки рабочих параметров по UART, а также с помощью downlink-сообщений для удаленного изменения настроек устройства. Сообщения отправляются на FPort=2.

Любая команда, передаваемая по настроечному порту UART в конце строки должна содержать управляющие символы 0x0D 0x0A ('\r\n'). При передаче команды через сервер LoRaWAN данное требование необязательно.

Таблица 6.1 – Команды настройки Модуля

Команда	Описание	Примечание
AT+TYP2=X	Тип 2-го входа	0- импульсный вход, режим 1 1- датчик температуры 2- сигнализация 4- состояние входа 5- импульсный вход, режим 2
AT+TMT2=X	Время фильтра антидребезга 2-го входа	0- default, 500 мс 1- 3 мс 2- 100 мс 3- 500 мс
AT+NAM= X	Настройка количества отправки экстренных сообщений	До 5 внеплановых сообщений с интервалом передачи 10 секунд. 0- default, 3 сообщения 1- 1 сообщение 2- 2 сообщения 3- 3 сообщения 4- 4 сообщения 5- 5 сообщений

Таблица 6.2 – Команды настройки Модуля для работы импульсных входов в режиме 2

Команда	Описание	Примечание
AT+TRQ=X	Синхронизация времени мас-командой lora_devicetimereq	Запрос времени отправляется относительно счетчика сообщений: 0- запрос отключен 1- запрос каждое сообщение 2- запрос каждое 10 сообщение 3- запрос каждое 100 сообщение 4- запрос каждое 1000 сообщение

AT+UNX=XXXX	Установка времени UNIX командой	UNIX time 25/11/2019 15:30:15 = 1574695815 (5D DB F3 87)
-------------	---------------------------------	--

Таблица 6.3 – Команды настройки Модуля для работы в сети LoRaWAN

Команда	Описание	Примечание
AT+PER=XXXX	Настройка периода передачи	Задается в секундах в десятичном виде (ASCII)
AT+OTAA=X	Изменение способа активации в сети	0- APB 1- OTAA
AT+CONF=X	Изменение типа отправки	1- с подтверждением 0- без подтверждения

Команды запроса информации, приведенные в таблице 6.4 отображаются только по UART.

Таблица 6.4 – Команды запроса информации

Команда	Описание	Примечание
AT+GET?	Запрос текущих параметров настройки	Отображение параметров настройки, указанных в таблице 6.1 и таблице 6.2
AT+MSG?	Запрос информационного пакета Модуля	Отображение последнего переданного сообщения в формате информационного пакета Модуля (Таблица 5.1)



## **7 Изготовитель**

ООО «НОВОУЧЕТ»

Адрес: 420032, Республика Татарстан, г. Казань, ул. Гладилова, д. 53

Телефон: +7(843)297-82-98

E-mail: [info@novouchet.ru](mailto:info@novouchet.ru)

Сайт: [novouchet.ru](http://novouchet.ru)

## 8 Лист регистрации изменений

<b>Дата</b>	<b>Версия</b>	<b>Изменения</b>
01.12.2020	4.35	Исходная версия.
30.09.2021	4.42	Доработан алгоритм работы режима сигнализации. Удален режим пуско-наладки Модулей.
28.11.2021	4.43	Изменено время фильтра антидребезга ТМТ на 3 мс.